

625g04K150vKGD25-9002

Konstrukce a materiály

14.09.2021



Ilustrační obrázek

Konstrukce kladky
Materiál pouzdra
Konstrukce otočného ložiska

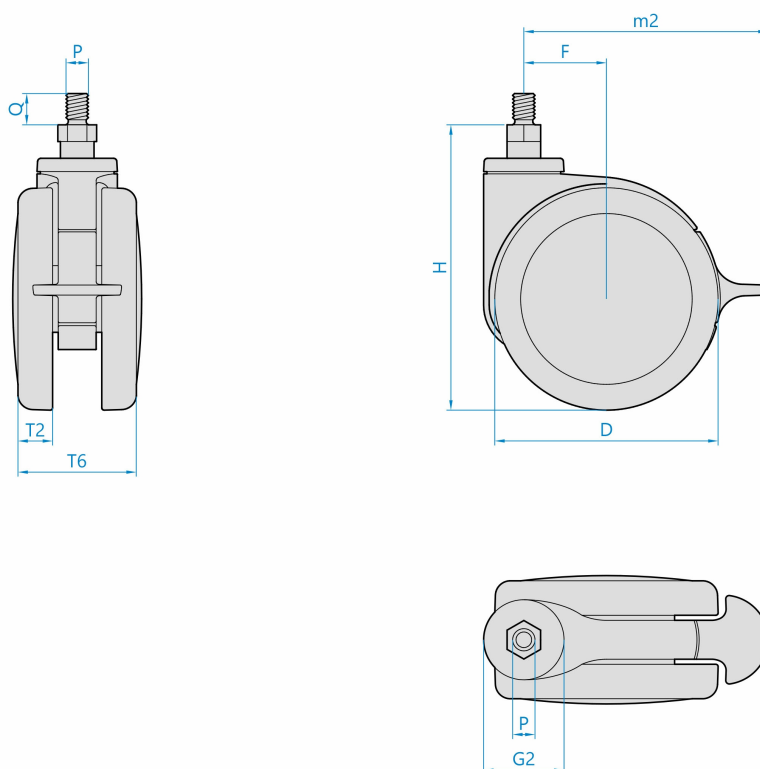
otočná s úplnou nebo směrovou blokadí
polyamid
radiální kuličkové ložisko

Materiál disku
Uložení
Materiál běhounu
Tvrdost běhounu
Bezstopý běhoun
Boční krytka
Hmotnost

polyamid
kuličkové ložisko
termoplastický polyuretan
90 ShA
Ano
polyamid



Rozměrová skica



Základní rozměry

D	150 mm
T2	20 mm
T6	80 mm
H	186 mm
F	52 mm
G2	56 mm
PxQ	M12x25 mm
m2	127 mm

Vlastnosti

Dynamická nosnost	110 kg
Max. rychlost	3 km/h
Typ ovládání	ruční
Bezstopý běhoun	Ano
Antistatické provedení	Ne
Amagnetické provedení	Ne
T max. okolí	+70°C
T min. okolí	-25°C
Standard	EN 12531

<https://www.strongo.eu/hledej/?retezec=625g04K150vKGD25-9002>