

## Konstrukce a materiály

14.09.2021

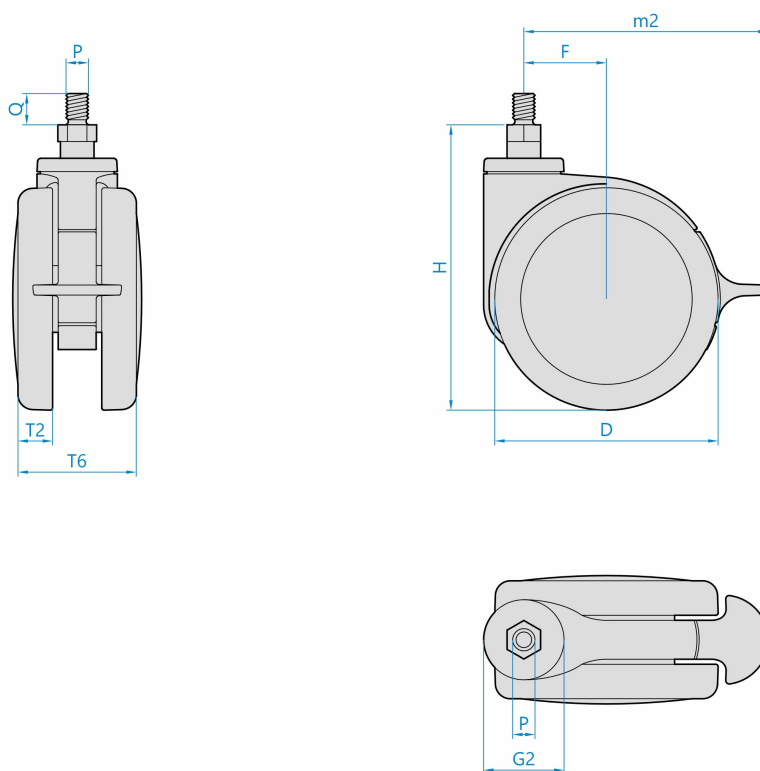


Ilustrační obrázek

Konstrukce kladky	otočná s úplnou blokadí
Materiál pouzdra	polyamid
Konstrukce otočného ložiska	radiální kuličkové ložisko
Materiál disku	polyamid
Uložení	kuličkové ložisko
Materiál běhounu	termoplastický polyuretan
Tvrdost běhounu	90 ShA
Bezstopý běhoun	Ano
Boční krytka	polyamid
Hmotnost	



## Rozměrová skica



## Základní rozměry

D	125 mm
T2	20 mm
T6	80 mm
H	149 mm
F	40 mm
G2	50 mm
PxQ	M12x15 mm
m2	133 mm

## Vlastnosti

Dynamická nosnost	110 kg
Max. rychlost	3 km/h
Typ ovládání	ruční
Bezstopý běhoun	Ano
Antistatické provedení	Ano, R<10000 Ohm
Amagnetické provedení	Ne
T max. okolí	+70°C
T min. okolí	-25°C
Standard	EN 12530

<https://www.strongo.eu/hledej/?retezec=624e04K125yYGD25-9002>