

451i07G200cZPK

Konstrukce a materiály

31.01.2022

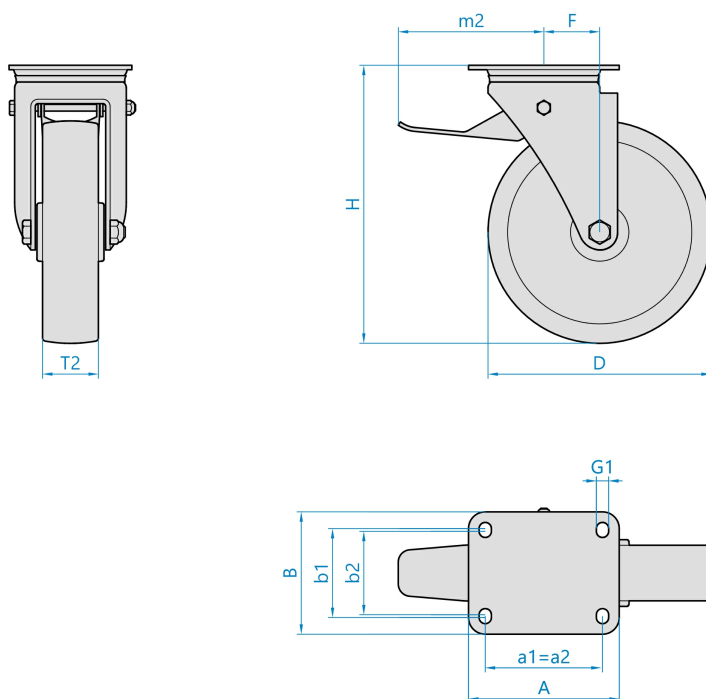


Ilustrační obrázek

Konstrukce kladky	otočná s úplnou blokadí
Materiál pouzdra	zinkovaná ocel
Konstrukce otočného ložiska	dvě kuličkové dráhy, těsnicí kroužek
Materiál disku	polypropylen
Uložení	kluzné
Materiál běhounu	pryž
Tvrdost běhounu	80 ShA
Bezstopý běhoun	Ne
Boční krytka	-
Hmotnost	3,06 kg



Rozměrová skica



Základní rozměry

D	200 mm
T2	50 mm
H	238 mm
F	55 mm
AxB	140x110 mm
a1xb1/a2xb2	105x80/75 mm
G1	11,0 mm

Vlastnosti

Dynamická nosnost	205 kg
Max. rychlost	4 km/h
Typ ovládání	ruční
Bezstopý běhoun	Ne
Antistatické provedení	Ne
Amagnetické provedení	Ne
T max. okolí	+60°C
T min. okolí	-20°C
Standard	EN 12532

<https://www.strongo.eu/hledej/?retezec=451i07G200cZPK>