

# 424h07R100bZPH

## Konstrukce a materiály

29.11.2021

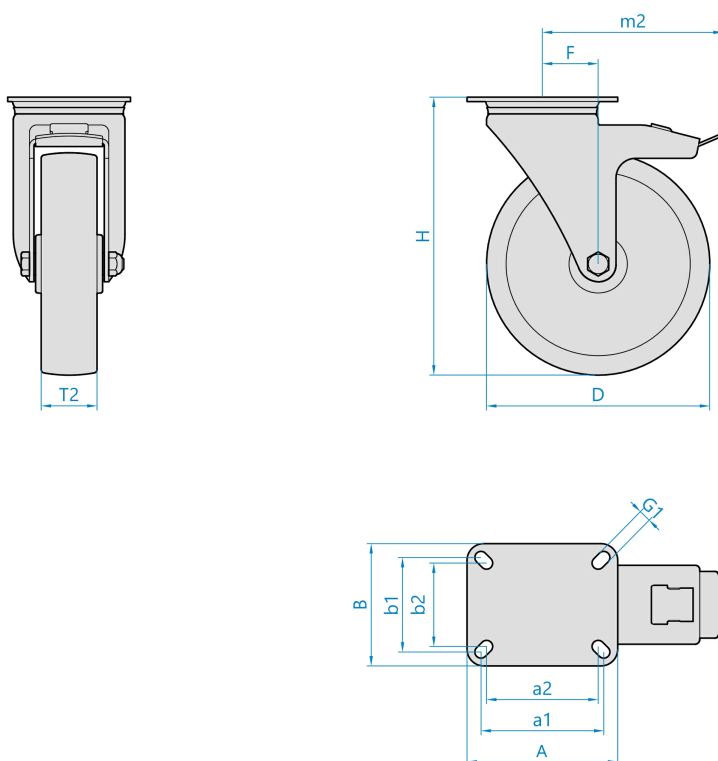


Ilustrační obrázek

Konstrukce kladky	otočná s úplnou blokadí
Materiál pouzdra	zinkovaná ocel
Konstrukce otočného ložiska	dvě kuličkové dráhy, těsnící kroužek
Materiál disku	polypropylen
Uložení	válečkové ložisko
Materiál běhounu	pryž
Tvrdost běhounu	80 ShA
Bezstopý běhoun	Ano
Boční krytka	-
Hmotnost	-



## Rozměrová skica



## Základní rozměry

D	100 mm
T2	30 mm
H	128 mm
F	40 mm
AxB	105x85 mm
a1xb1/a2xb2	82x62/78x58 mm
G1	9,0 mm
m2	122 mm

## Vlastnosti

Dynamická nosnost	70 kg
Max. rychlost	4 km/h
Typ ovládání	ruční
Bezstopý běhoun	Ano
Antistatické provedení	Ne
Amagnetické provedení	Ne
T max. okolí	+60°C
T min. okolí	-20°C
Standard	EN 12532

<https://www.strongo.eu/hledej/?retezec=424h07R100bZPH>