

424a08R125cZLD

Konstrukce a materiály

08.02.2022

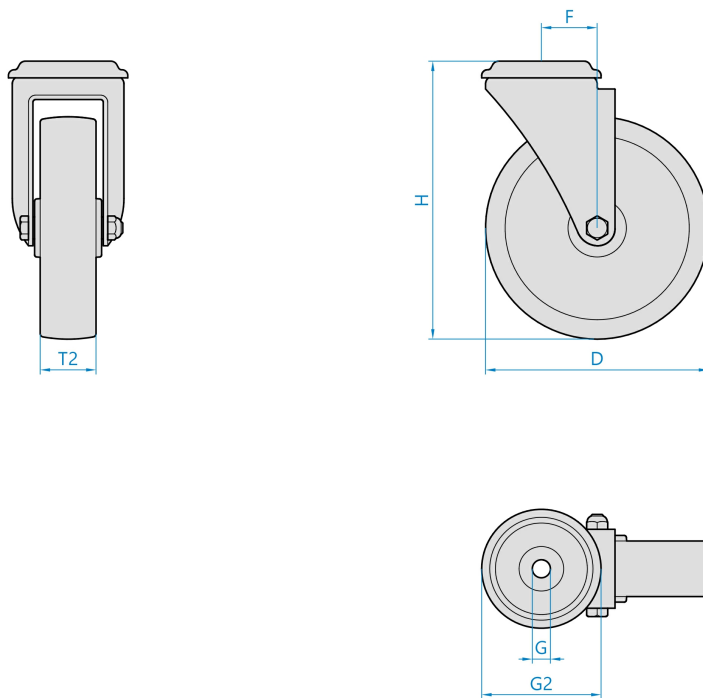


Ilustrační obrázek

Konstrukce kladky	otočná
Materiál pouzdra	zinkovaná ocel
Konstrukce otočného ložiska	dvě kuličkové dráhy
Materiál disku	zinkovaná ocel
Uložení	válečkové ložisko
Materiál běhounu	pryž
Tvrdost běhounu	80 ShA
Bezstopový běhoun	Ne
Boční krytka	-
Hmotnost	-



Rozměrová skica



Základní rozměry

D	125 mm
T2	38 mm
H	156 mm
F	40 mm
G	12,3 mm
G2	76 mm

Vlastnosti

Dynamická nosnost	100 kg
Max. rychlost	4 km/h
Typ ovládání	ruční
Bezstopový běhoun	Ne
Antistatické provedení	Ne
Amagnetické provedení	Ne
T max. okolí	+60°C
T min. okolí	-20°C
Standard	EN 12532

<https://www.strongo.eu/hledej/?retezec=424a08R125cZLD>