

404a02I125jEPH

Konstrukce a materiály

25.01.2023

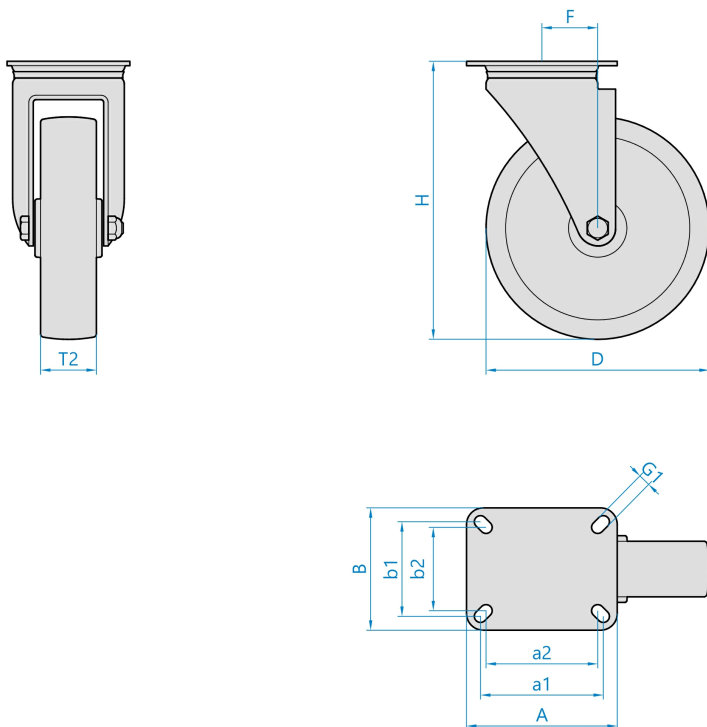


Ilustrační obrázek

Konstrukce kladky	otočná
Materiál pouzdra	nerezová ocel
Konstrukce otočného ložiska	dvě kuličkové dráhy, těsnicí kroužek
Materiál disku	polyamid sycený skelnými vlákny
Uložení	kluzné
Materiál běhounu	polyamid sycený skelnými vlákny
Tvrdost běhounu	80 ShD
Bezstopý běhoun	Ano
Boční krytka	-
Hmotnost	-



Rozměrová skica



Základní rozměry

D	125 mm
T2	40 mm
H	155 mm
F	44 mm
AxB	100x85 mm
a1xb1/a2xb2	80x60/75x45 mm
G1	9,0 mm

Vlastnosti

Dynamická nosnost	230 kg
Max. rychlost	4 km/h
Typ ovládání	ruční
Bezstopý běhoun	Ano
Antistatické provedení	Ne
Amagnetické provedení	Ne
T max. okolí	+150°C
T min. okolí	-40°C
Standard	EN 12532

<https://www.strongo.eu/hledej/?retezec=404a02I125jEPH>