

## Konstrukce a materiály

22.09.2021

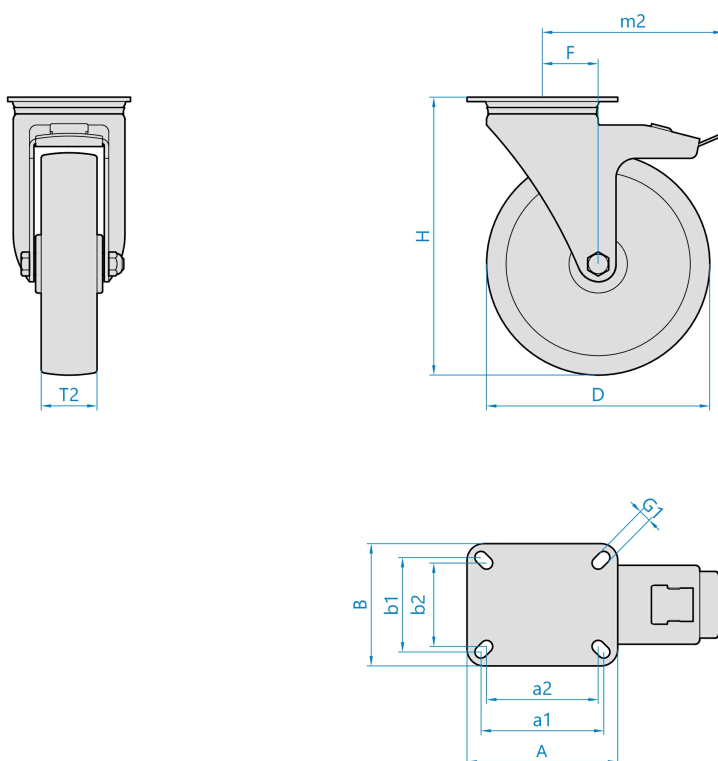


Ilustrační obrázek

Konstrukce kladky	otočná s úplnou blokadí
Materiál pouzdra	nerezová ocel
Konstrukce otočného ložiska	dvě kuličkové dráhy
Materiál disku	polyamid
Uložení	kluzné
Materiál běhounu	polyamid
Tvrdost běhounu	70 ShD
Bezestopý běhoun	Ano
Boční krytka	-
Hmotnost	-



## Rozměrová skica



## Základní rozměry

D	50 mm
T2	20 mm
H	70 mm
F	22 mm
AxB	60x60 mm
a1xb1/a2xb2	48x48/38x38 mm
G1	6,3 mm
m2	73 mm
Ložisko	nerez

## Vlastnosti

Dynamická nosnost	40 kg
Max. rychlost	3 km/h
Typ ovládání	ruční
Bezestopý běhoun	Ano
Antistatické provedení	Ne
Amagnetické provedení	Ne
T max. okolí	+80°C
T min. okolí	-25°C
Standard	EN 12530

<https://www.strongo.eu/hledej/?retezec=344h00I050pEPC>