

344a00125pELC

Konstrukce a materiály

22.09.2021

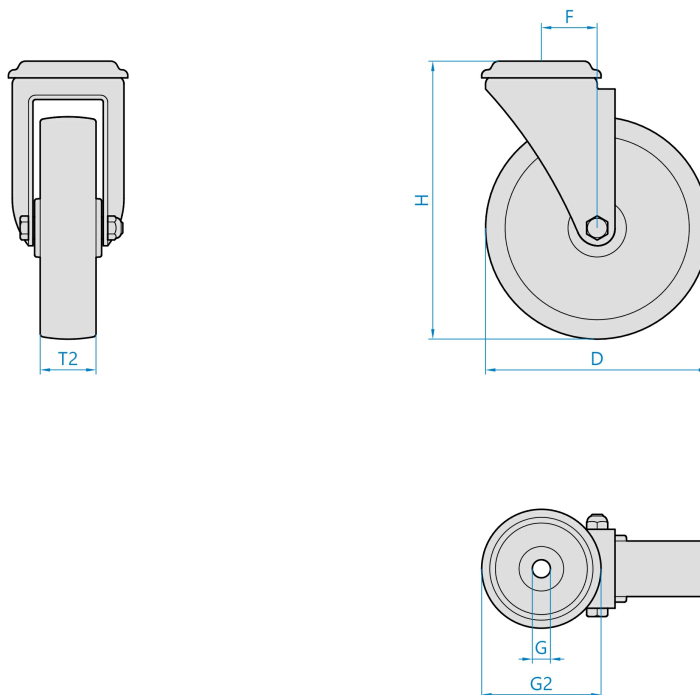


Ilustrační obrázek

| | |
|-----------------------------|---------------------|
| Konstrukce kladky | otočná |
| Materiál pouzdra | nerezová ocel |
| Konstrukce otočného ložiska | dvě kuličkové dráhy |
| Materiál disku | polyamid |
| Uložení | kluzné |
| Materiál běhounu | polyamid |
| Tvrdost běhounu | 70 ShD |
| Bezestopý běhoun | Ano |
| Boční krytka | - |
| Hmotnost | - |



Rozměrová skica



Základní rozměry

| | |
|----|---------|
| D | 125 mm |
| T2 | 27 mm |
| H | 153 mm |
| F | 45 mm |
| G | 10,5 mm |
| G2 | 54 mm |

Vlastnosti

| | |
|------------------------|----------|
| Dynamická nosnost | 90 kg |
| Max. rychlost | 3 km/h |
| Typ ovládání | ruční |
| Bezestopý běhoun | Ano |
| Antistatické provedení | Ne |
| Amagnetické provedení | Ne |
| T max. okolí | +80°C |
| T min. okolí | -25°C |
| Standard | EN 12530 |

<https://www.strongo.eu/hledej/?retezec=344a00125pELC>