

Konstrukce a materiály

14.09.2021

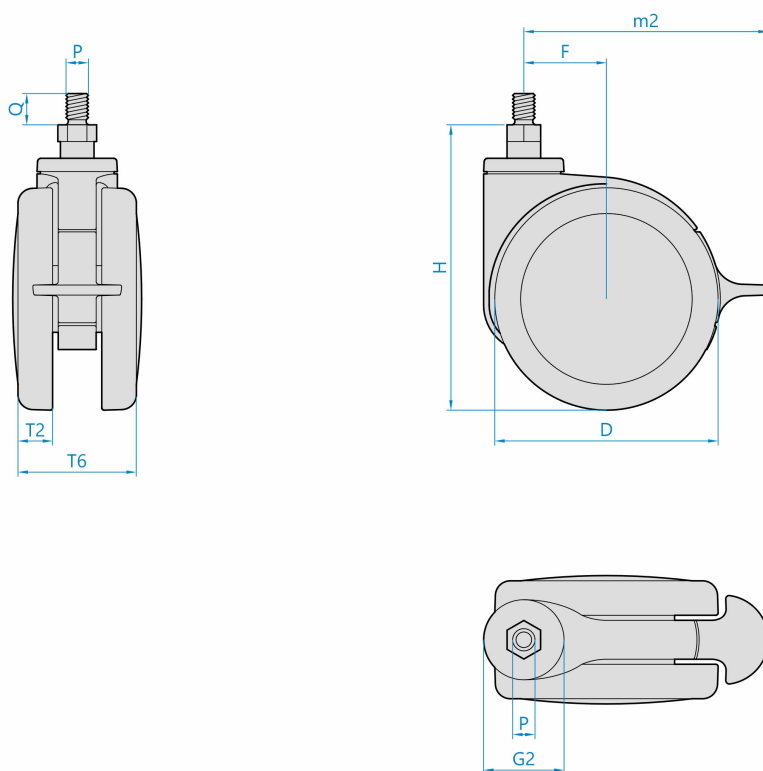


Ilustrační obrázek

Konstrukce kladky	otočná s úplnou blokadí
Materiál pouzdra	polyamid
Konstrukce otočného ložiska	kluzné uložení
Materiál disku	polyamid
Uložení	kluzné
Materiál běhounu	termoplastický polyuretan
Tvrdost běhounu	96 ShA
Bezstopý běhoun	Ano
Boční krytka	polyamid
Hmotnost	



Rozměrová skica



Základní rozměry

D	75 mm
T2	10 mm
T6	54 mm
H	87 mm
F	24 mm
G2	22 mm
PxQ	M10x15 mm
m2	84 mm

Vlastnosti

Dynamická nosnost	75 kg
Max. rychlost	3 km/h
Typ ovládání	ruční
Bezstopý běhoun	Ano
Antistatické provedení	Ne
Amagnetické provedení	Ne
T max. okolí	+70°C
T min. okolí	-25°C
Standard	EN 12528

<https://www.strongo.eu/hledej/?retezec=290h04G075vXGC15-22-7035>