

# 290b00G038xX10-9004

## Konstrukce a materiály

28.03.2023

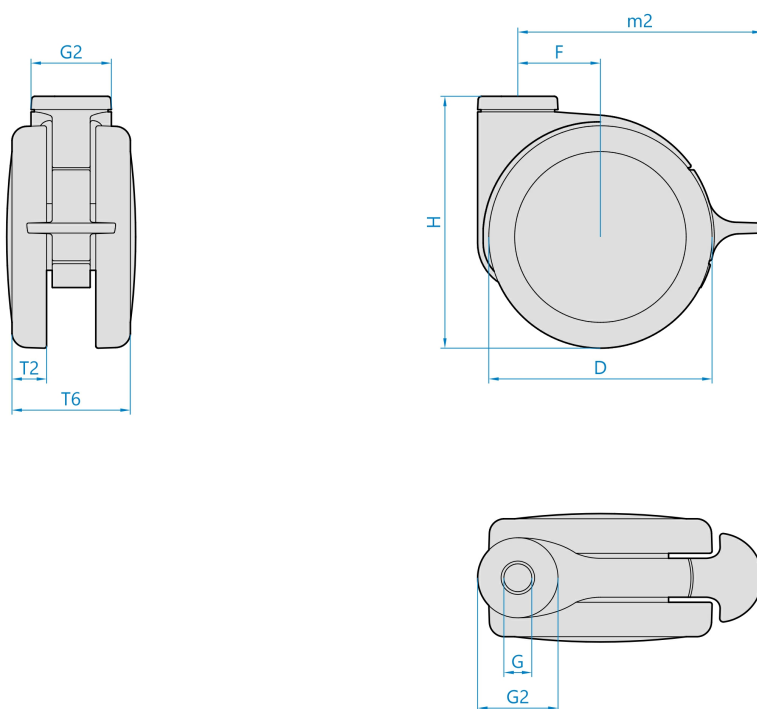


Ilustrační obrázek

Konstrukce kladky	otočná s brzdou kol
Materiál pouzdra	polyamid
Konstrukce otočného ložiska	kluzné uložení
Materiál disku	polyamid
Uložení	kluzné
Materiál běhounu	polyamid
Tvrdost běhounu	70 ShD
Bezestopý běhoun	Ano
Boční krytka	polyamid
Hmotnost	0,04 kg



## Rozměrová skica



## Základní rozměry

D	38 mm
T2	12 mm
T6	46 mm
H	38 mm
F	13 mm
G2	15 mm
G	10 mm
m2	48 mm

## Vlastnosti

Dynamická nosnost	60 kg
Max. rychlost	3 km/h
Typ ovládání	ruční
Bezestopý běhoun	Ano
Antistatické provedení	Ne
Amagnetické provedení	Ne
T max. okolí	+80°C
T min. okolí	-25°C
Standard	EN 12528

<https://www.strongo.eu/hledej/?retezec=290b00G038xX10-9004>