

Konstrukce a materiály

24.02.2023

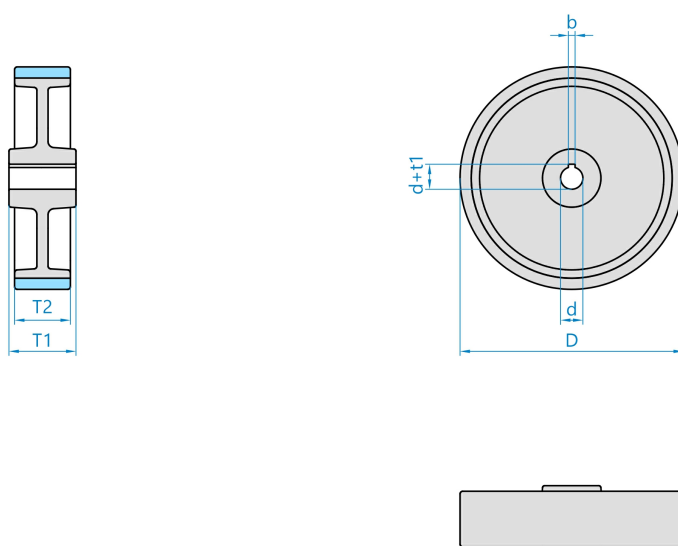


Materiál disku	lakovaná litina
Uložení	pero-drážka
Materiál běhounu	polyuretan
Tvrdost běhounu	95 ShA
Bezstopý běhoun	Ano
Boční krytka	-
Hmotnost	6,60 kg



Ilustrační obrázek

Rozměrová skica



Základní rozměry

D	250 mm
T2	50 mm
T1	60 mm
d	20 H7
d + t1	22,5 mm
b	6 P9

Vlastnosti

Dynamická nosnost	1100 kg
Max. rychlost	6 km/h
Typ ovládání	strojní
Bezstopý běhoun	Ano
Antistatické provedení	Ne
Amagnetické provedení	Ne
T max. okolí	+70°C
T min. okolí	-25°C
Standard	EN 12532

<https://www.strongo.eu/hledej/?retezec=18W250v-050-060-020.H7>